

Robot®

Roomba®

Clean Base™ Automatische Entleerung

 **ROBOT WORLD**

Für die Roomba® Saugroboter der i-Serie

Bedienungsanleitung

Sicherheitshinweise

Wichtige Sicherheitshinweise

Diese Bedienungsanleitung enthält Informationen zu den regulatorischen Modellen: ADE-N2.

BEWAHREN SIE DIESE ANLEITUNG GUT AUF

⚠️ WARNUNG: Bei der Verwendung elektrischer Geräte sollten immer grundlegende Vorsichtsmaßnahmen beachtet werden, darunter:

LESEN SIE ALLE ANWEISUNGEN, BEVOR SIE DAS GERÄT BENUTZEN. NUR HAUSHALTSGEBRAUCH.

⚠️ WARNUNG: Lesen und halten Sie die Sicherheitshinweise bei der Einrichtung, Verwendung oder Wartung Ihres Roboters ein, um das Verletzungs- und Schadensrisiko zu verringern.

Dieses Gerät kann von Kindern ab 8 Jahren und von Personen mit eingeschränkten körperlichen, sensorischen oder geistigen Fähigkeiten sowie von Personen ohne Erfahrungen und Kenntnisse unter Aufsicht verwendet werden, sofern sie im Vorfeld Anweisungen zur sicheren Verwendung des Geräts erhalten haben und die damit verbundenen Gefahren verstehen. Kinder dürfen nicht mit dem Gerät spielen. Kinder dürfen das Gerät nicht ohne Aufsicht reinigen oder warten.

⚠️ Dies ist das Sicherheitswarnsymbol. Es wird verwendet, um Sie auf mögliche Verletzungsgefahren aufmerksam zu machen. Befolgen Sie alle Sicherheitshinweise, die diesem Symbol folgen, um mögliche Verletzungen oder den Tod zu vermeiden.

⚡ Stromschlaggefahr

🏠 Gerät der Klasse II

🔌 Ausgabenennleistung, DC

📖 Lesen Sie vor dem Gebrauch die Bedienungsanleitung

🔥 Brandgefahr

🏠 Nur für den Innenbetrieb

🔌 Eingabennleistung, DC

🔌 Eingabennleistung, AC

♻️ Allgemeines Recycling-Symbol

🚫 Außerhalb der Reichweite von Kindern aufbewahren

🔌 Netzteil trennen

WARNUNG: Zeigt eine gefährliche Situation an, die bei Nichtvermeidung zu schweren Verletzungen oder gar Todesfällen führen kann.

ACHTUNG: Zeigt eine gefährliche Situation an, die bei Nichtvermeidung zu leichten oder mittelschweren Verletzungen führen kann.

HINWEIS: Zeigt eine gefährliche Situation an, die bei Nichtvermeidung zu Sachbeschädigungen führen kann.

ALLGEMEINES



WARNUNG

- Dieses Produkt ist kein Spielzeug. Kleine Kinder und Haustiere sollten beaufsichtigt werden, während das Produkt verwendet wird.
- Setzen oder stellen Sie sich nicht auf dieses Produkt.
- Dieses Produkt ist mit einem für Ihre Region genehmigten Netzkabel ausgestattet und darf nur mit einer Standard-Haushaltssteckdose (AC) verbunden werden. Verwenden Sie kein anderes Netzkabel. Für Ersatzkabel wenden Sie sich an den Kundendienst, damit Sie das richtige Netzkabel für Ihr Land erhalten.
- Zerlegen oder öffnen Sie die Entleerung nur, wenn Sie dazu aufgefordert werden. Innen befinden sich keine vom Benutzer wartbaren Teile. Lassen Sie das Gerät von qualifiziertem Servicepersonal warten.
- Gefahr von Stromschlägen: Verwenden Sie das Gerät nur in trockenen Innenräumen.
- Handhaben Sie dieses Produkt nicht mit nassen Händen.
- Lagern und betreiben Sie dieses Produkt nur bei Zimmertemperatur.

AUTOMATISCHE ENTLERUNG



WARNUNG

- Um die Gefahr eines Stromschlags zu verringern, trennen Sie die Entleerung vor der Reinigung vom Strom.
- Gießen Sie keine Flüssigkeiten in das Gerät und tauchen Sie es nicht in Wasser ein.

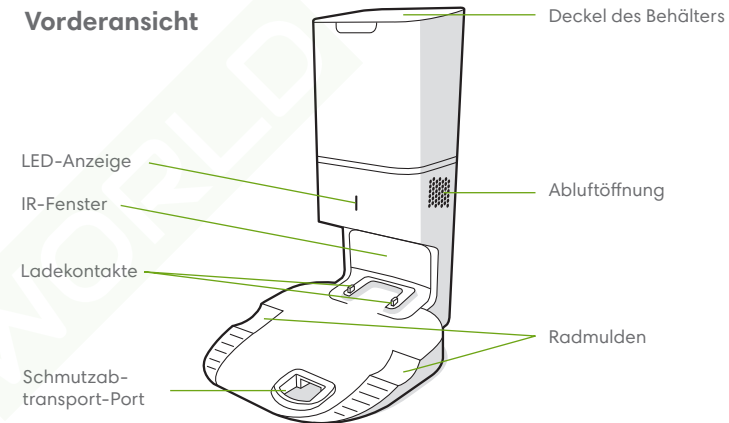
- Nicht im Freien oder auf nassen Oberflächen verwenden.
- Darf nicht als Spielzeug verwendet werden. Bei Verwendung durch Kinder oder in der Nähe von Kindern ist besondere Vorsicht geboten.
- Verwenden Sie das Produkt nur wie in diesem Handbuch beschrieben.
- Verwenden Sie das Produkt nicht, wenn Kabel oder Stecker beschädigt sind. Wenn das Gerät nicht ordnungsgemäß funktioniert, fallen gelassen wurde, beschädigt wurde, im Freien gelassen wurde oder ins Wasser gefallen ist, muss es an das Kundendienstzentrum gesendet werden.
- Berühren Sie den Stecker oder das Gerät nicht mit nassen Händen.
- Keine Gegenstände in Öffnungen stecken. Nicht verwenden, wenn eine Öffnung blockiert ist; das Gerät frei von Staub, Flusen, Haaren und allem, was den Luftstrom beeinträchtigen könnte, halten.
- Um eine Gefährdung durch versehentliches Zurücksetzen der Thermo-Sicherung zu vermeiden, darf dieses Gerät nicht über ein externes Schaltgerät, z. B. einen Timer, oder an einen Stromkreis angeschlossen werden, der regelmäßig vom Netzgerät ein- und ausgeschaltet wird.
- Halten Sie die Automatische Entleerung sowie das Netzkabel von heißen Oberflächen fern.

HINWEIS

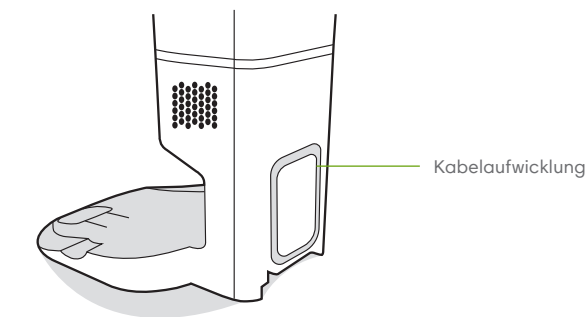
- Das Produkt darf nicht mit Spannungswandlern verwendet werden. Bei Verwendung von Spannungswandlern verfällt die Garantie sofort.
- Wenn Sie in einem Gebiet leben, in dem es häufiger zu Gewittern kommt, empfiehlt es sich, einen zusätzlichen Überspannungsschutz zu verwenden. Die Entleerung kann im Fall von schweren Gewittern mit einem Überspannungsableiter geschützt werden.
- Verwenden Sie das Gerät nicht ohne Staubbeutel und/oder Filter.
- Bewahren Sie keine Fremdkörper in der Entleerung auf und stellen Sie sicher, dass kein Schmutz vorhanden ist.
- Trennen Sie Ihren Roboter vor der Reinigung oder Wartung immer von der Entleerung.

Über Ihre Clean Base™ Automatische Entleerung

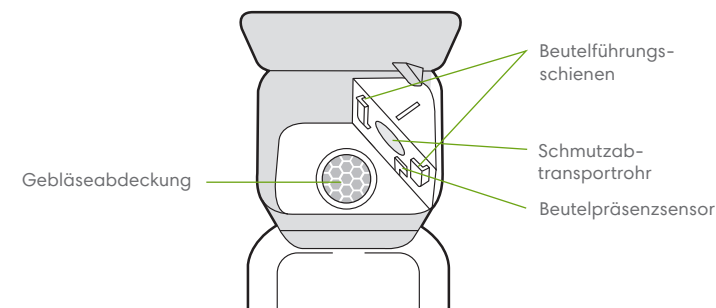
Vorderansicht



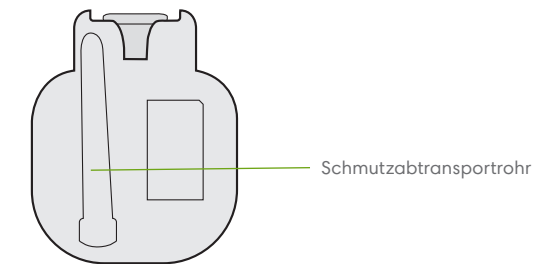
Rückansicht



Ansicht von oben

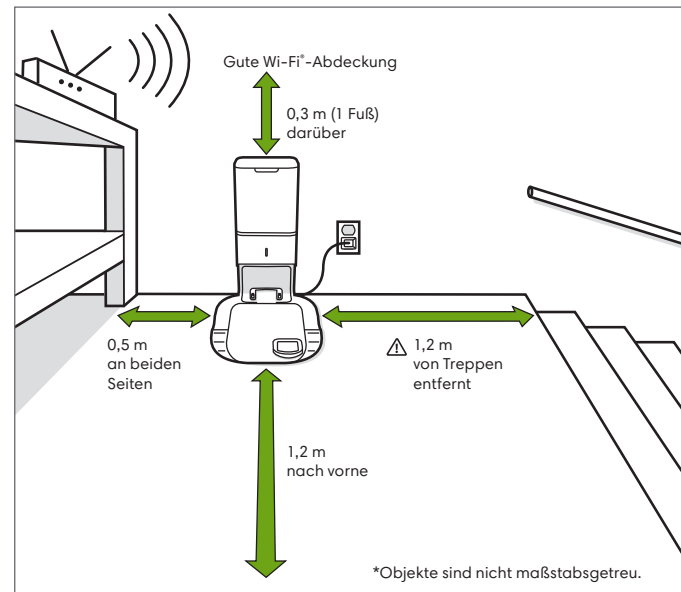


Ansicht von unten



Verwendung der automatischen Entleerung

Positionieren Sie die Clean Base™ Automatische Entleerung



⚠️ WARNUNG: Um zu verhindern, dass der Roboter eine Treppe hinunterfällt, müssen Sie sicherstellen, dass die Ladestation mindestens 1,2 m von einem Treppenabsatz entfernt aufgestellt ist.

Über die automatische Entleerung

Während der Reinigung kehrt Ihr Roboter automatisch zur Entleerung zurück, um den Behälter zu leeren und sich bei Bedarf wieder aufzuladen.

Die LED-Anzeige der Entleerung leuchtet rot, wenn ein neuer Beutel benötigt wird. Wenn Verstopfungen festgestellt werden, führt die Entleerung zusätzliche Versuche durch, die Verstopfung automatisch zu lösen.

📄 Hinweis: Wenn Sie Ihren Roboter manuell auf die Entleerung stellen, wird er nicht automatisch entleert. Verwenden Sie in diesem Fall die iRobot HOME-App oder die Taste auf Ihrem Roboter, um den Behälter des Roboters manuell zu leeren.

Pflege und Wartung

Hinweise zu Pflege und Wartung

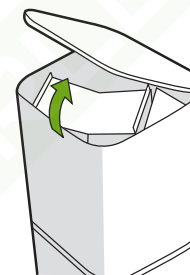
Wenn Sie die volle Leistungsfähigkeit Ihrer Entleerung erhalten möchten, sollten Sie die folgenden Pflegeschritte durchführen:

Dock-Teil	Reinigungshäufigkeit	Austauschhäufigkeit
Beutel	-	Die Beutel sollten ausgetauscht werden, wenn sie durch die LED-Anzeige/App dazu aufgefordert werden
Ladekontakte IR-Fenster	Einmal im Monat	-
Gebläseabdeckung im Behälter	Einmal im Monat (entfernen Sie Schmutz von der Gebläseabdeckung)	-

📄 Hinweis: iRobot stellt verschiedene Ersatz- und Zubehörteile her. Wenn Sie ein Ersatzteil benötigen, erhalten Sie vom iRobot Kundendienst weitere Informationen.

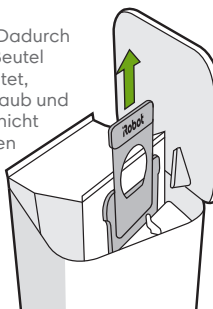
Ersetzen des Beutels

1 Klappen Sie den Decken des Behälters zum Öffnen auf.



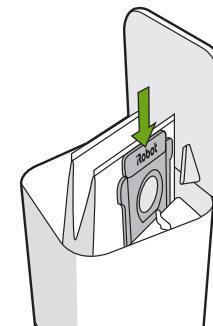
2 Ziehen Sie die Kunststoffkarte nach oben, um den Beutel aus dem Behälter zu entfernen.

📄 Hinweis: Dadurch wird der Beutel abgedichtet, sodass Staub und Schmutz nicht entweichen können.



3 Entsorgen Sie den gebrauchten Beutel.

4 Setzen Sie einen neuen Beutel ein und schieben Sie die Plastikkarte in die Führungsschienen.



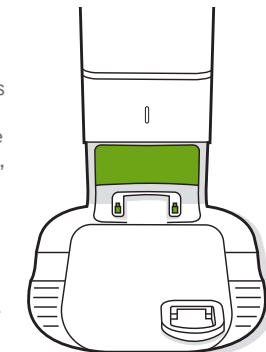
5 Drücken Sie auf den Deckel, um sicherzustellen, dass er vollständig geschlossen ist.

📄 Hinweis: Um eine optimale Leistung mit Ihrem Roboter und der automatischen Entleerung zu erzielen, reinigen und/oder ersetzen Sie den Filter Ihres Roboters nach Bedarf.

Reinigen von IR-Fenster und Ladekontakten

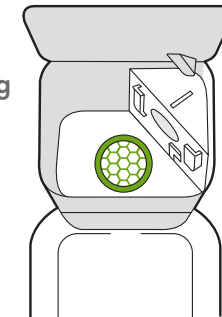
Überprüfen Sie die Sensoren und Ladekontakte, um sicherzustellen, dass sie frei von Schmutz sind. Wischen Sie sie mit einem sauberen, trockenen Tuch ab.

📄 Hinweis: Sprühen Sie keine Reinigungslösung direkt auf die Sensoren oder die Sensoröffnungen.




Entfernen von Schmutz von der Gebläseabdeckung

Überprüfen Sie die Gebläseabdeckung auf vorhandene Flusen oder Schmutz und wischen Sie sie mit einem sauberen, trockenen Tuch ab.



Fehlerbehebung

Die Entleerung informiert Sie, wenn etwas nicht stimmt über eine LED-Anzeige an der Vorderseite des Behälters und durch die iRobot HOME-App.

LED-Anzeige	Häufiger Fehler	Behebung
Durchgängig rot	Beutel voll oder fehlt	<ol style="list-style-type: none"> 1. Ersetzen Sie den Beutel, wenn er voll ist oder fehlt. 2. Stellen Sie sicher, dass der Beutel sicher eingesetzt ist. 3. Wenn das Problem weiterhin besteht, entfernen Sie jeglichen Schmutz vom Port an der Unterseite Ihres Roboters und der Entleerung.
Rot blinkend	Auf dem Abtransportweg des Docks befindet sich ein Leck oder eine Verstopfung	<ol style="list-style-type: none"> 1. Stellen Sie sicher, dass der Deckel des Behälters nach unten gedrückt und fest verschlossen ist. Tippen Sie auf die Taste  an Ihrem Roboter, um den Behälter manuell zu leeren. 2. Entfernen Sie jeglichen Schmutz vom Port an der Unterseite des Roboters und der Entleerung. 3. Entfernen Sie die Entleerung von der Wand. Legen Sie sie auf die Seite und inspizieren Sie das Abtransportrohr auf Verunreinigungen. Entfernen Sie gegebenenfalls das Rohr, um eventuellen Schmutz zu entfernen.

Dieses Produkt wurde mit einem Wärmeschutz ausgestattet, der vor Schäden durch Überhitzung schützt. Wenn sich der Schutz aktiviert, hört der Motor auf zu laufen. In diesem Fall ziehen Sie den Stecker aus der Steckdose, lassen Sie ihn 30 Minuten abkühlen, entfernen Sie etwaige Hindernisse aus dem Abtransport-Port und dem Abtransportrohr und schließen Sie das Gerät wieder an.

iRobot Kundendienst

USA und Kanada

Falls Sie Fragen oder Kommentare zur Entleerung haben, wenden Sie sich bitte zunächst an iRobot, bevor Sie einen Einzelhändler kontaktieren.

Besuchen Sie zunächst global.irobot.com mit Tipps, häufig gestellten Fragen und Informationen zu Zubehörteilen. Diese Informationen finden Sie auch in der iRobot HOME-App. Sollten Sie danach immer noch Hilfe benötigen, wenden Sie sich an unseren US-Kundendienst unter **(877) 855-8593**.

iRobot USA-Kundendienst – Zeiten:

- Montag bis Freitag, 9:00 - 21:00 Uhr EST
- Samstag und Sonntag, 9:00-18:00 Uhr EST

Außerhalb der USA und Kanadas

Besuchen Sie global.irobot.com, um Folgendes zu tun:

- Um mehr über iRobot in Ihrem Land zu erfahren.
- Erhalten Sie wertvolle Tipps, wie Sie die Leistung des Produkts noch steigern können
- Um Antworten auf Ihre Fragen zu erhalten.
- Nehmen Sie Kontakt zu Ihrer Kundenbetreuung auf.

Regulatorische Informationen



Informationen zur EU-Konformitätserklärung finden Sie unter www.irobot.com/compliance.



Dieses Symbol auf dem Produkt zeigt an, dass das Gerät nicht mit unsortiertem Hausmüll entsorgt werden darf. Als Endverbraucher ist es Ihre Verantwortung, das Altgerät umweltsensibel zu entsorgen:

- (1) Rückgabe an den Vertrieb/Händler, von dem Sie das Produkt gekauft haben; oder
- (2) Ablegen in einer ausgewiesenen Sammelstelle.

Durch die korrekte Entsorgung dieses Produkts können wertvolle Ressourcen eingespart und mögliche negative Auswirkungen auf die menschliche Gesundheit und die Umwelt verhindert werden, die ansonsten durch unsachgemäße Handhabung von Abfällen entstehen könnten. Weitere Informationen erhalten Sie bei Ihrer örtlichen Behörde oder bei Ihrer nächsten Sammelstelle. Für die unsachgemäße Entsorgung dieser Abfälle können gemäß den nationalen Rechtsvorschriften Strafen verhängt werden. Weitere Informationen finden Sie in der folgenden Quelle: http://ec.europa.eu/environment/waste/weee/index_en.htm