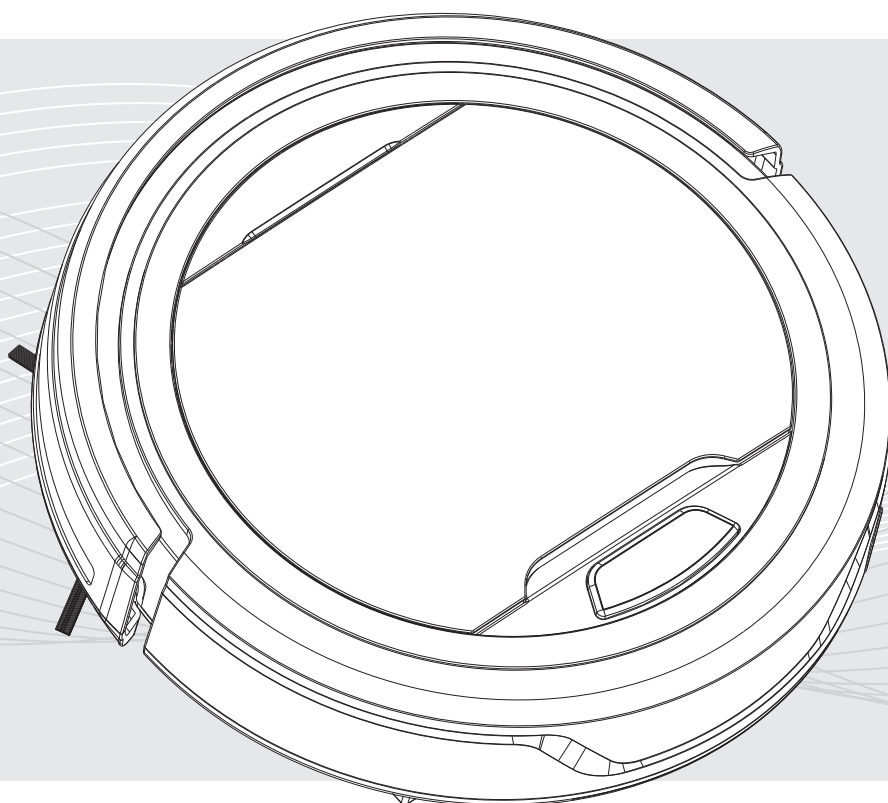


# SYMBO D300

Benutzerhandbuch



Deutsch

# INHALT

<b>1.</b>	<b>Wichtiger Sicherheitshinweis</b>	
	Wichtiger Sicherheitshinweis .....	1
<b>2.</b>	<b>Packungsinhalt, Gerätebeschreibung und technische Daten</b>	
	Packungsinhalt .....	2
	Gerätebeschreibung .....	3
	Technische Daten .....	4
<b>3.</b>	<b>Bedienung und Verwendung</b>	
	Vor der ersten Inbetriebnahme .....	5
	Reinigungs- und Mopp-modi .....	6
	Aufladen des Akkus .....	7
	Austausch des Akkus .....	7
<b>4.</b>	<b>Reinigung und Wartung</b>	
	Reinigung des Abfallbehälters .....	8-9
	Reinigung der Saugöffnung .....	9
<b>5.</b>	<b>Fehlermeldungen und Problembehebung</b>	
	Fehlermeldungen und Problembehebung .....	10
<b>6.</b>	<b>Recycling und Entsorgung</b>	
	Recycling und Entsorgung .....	11

# WICHTIGER SICHERHEITSHINWEIS

## LESEN SIE VOR DER ERSTEN VERWENDUNG DES PRODUKTS DIESE SICHERHEITSHINWEISE UND BEFOLGEN SIE DIE ANWEISUNGEN ZUR ORDNUNGSGEMÄßEN VERWENDUNG DES PRODUKTS.

1. Dieses Gerät ist nicht zur Verwendung durch Kinder und Personen mit eingeschränkten körperlichen, sensorischen oder geistigen Fähigkeiten, mangelnder Erfahrung oder mangelndem Wissen bestimmt, es sei denn, sie werden von einer für ihre Sicherheit verantwortlichen Person beaufsichtigt oder angeleitet.
2. Verwenden Sie das Produkt nur bei Temperaturen zwischen 0 °C und 40 °C, platzieren Sie es nicht in der Nähe von heißen Geräten und setzen Sie es keiner langfristigen Sonneneinstrahlung aus.
3. Verwenden Sie das Gerät nicht an Stellen, die höher als die Körpergröße des Benutzers gelegen sind. So verhindern Sie, dass das Geräte herunterfällt und Personen verletzen.
4. Das Produkt ist für den Heimgebrauch bestimmt. Verwenden Sie es nicht in gewerblichen oder industriellen Bereichen.
5. Entfernen Sie vor dem Gebrauch alle potenziellen Hindernisse wie zerbrechliche Gegenstände, lose Kabel, Kleidung usw. vom Boden und heben Sie Vorhänge und Gardinen an, um Unfälle zu vermeiden.
6. Stellen Sie sicher, dass sich keine Gegenstände wie Verpackungsmaterial, Kleidung, Stoffstücke, Schnüre usw. in den Rädern des Gerätes verfangen.
7. Vergewissern Sie sich vor dem Gebrauch, dass der Abfallbehälter leer ist.
8. Setzen Sie sich nicht auf das Gerät und legen Sie keine Gegenstände darauf ab. Seien Sie vorsichtig, wenn Kinder oder Haustiere in der Nähe sind.
9. Verwenden Sie nur vom Hersteller empfohlenes und mitgeliefertes Zubehör. Verwenden Sie nur den Adapter des Herstellers.
10. Schalten Sie den Hauptschalter des Gerätes aus, wenn Sie es längere Zeit nicht benutzen oder wenn Sie es transportieren. Für eine längere Aufbewahrung wird empfohlen, das Gerät vom Stromnetz zu trennen und den Akku herauszunehmen.
11. Halten Sie das Gerät von heißen und brennbaren Gegenständen fern.
12. Stellen Sie das Gerät nicht in Wasser oder andere Flüssigkeiten. Lagern Sie das Gerät nicht an Orten, an denen es herunterfallen oder mit Wasser in Berührung kommen kann.
13. Berühren Sie das Gerät oder andere Teile nicht mit feuchten oder nassen Händen.
14. Laden Sie das Gerät nicht in extrem heißer oder kalter Umgebung auf, da dies die Akkulaufzeit beeinträchtigen kann.
15. Stellen Sie das Gerät während des Ladevorgangs nicht auf ein anderes elektrisches Gerät und halten Sie es von Feuer und Wasser fern.
16. Achten Sie darauf, das Netzkabel, das Netzteil oder die Ladestation nicht zu beschädigen. Belasten Sie diese nicht mit schweren Gegenständen und ziehen Sie nicht daran. Vermeiden Sie den Kontakt des Kabels mit heißen Gegenständen.
17. Verwenden Sie das Gerät nicht, wenn das Kabel oder dessen Bestandteil beschädigt ist. Verwenden Sie das Gerät nicht, wenn es nicht richtig funktioniert, heruntergefallen ist, nass geworden ist oder anderweitig beschädigt wurde.
18. Wenn das Kabel beschädigt ist, wenden Sie sich an Ihren Händler und verwenden Sie das Gerät nicht, bevor das Problem behoben ist.
19. Der Akku sollte vollständig entladen und aus dem Gerät entfernt werden, bevor dieses zur Wiederverwertung an eine Sammelstelle gegeben wird. Der ausgebaute Akku muss zu einer dafür vorgesehenen Sammelstelle gebracht werden.
20. Das Gerät muss vor dem Entfernen des Akkus vom Stromnetz getrennt werden.
21. Bitte recyceln Sie den Akku gemäß den örtlichen Gesetzen und Bestimmungen, wenn er das Ende seiner Lebensdauer erreicht hat.
22. Verwenden Sie den Roboter nicht rund um ein Gelände, Treppen, Schränke oder anderen gefährlichen Stellen. Andernfalls kann der Benutzer verletzt oder das Produkt beschädigt werden.

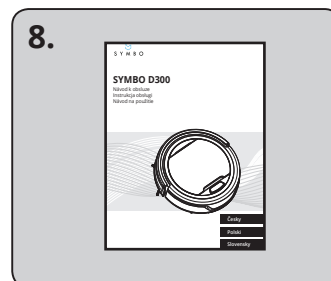
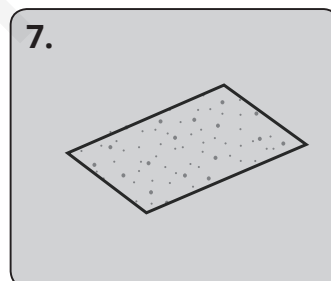
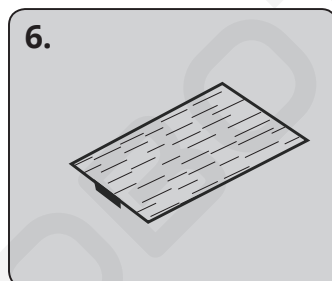
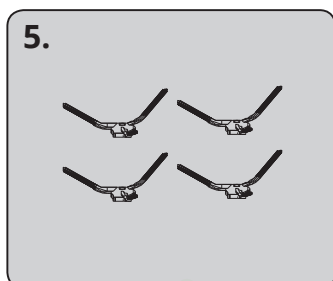
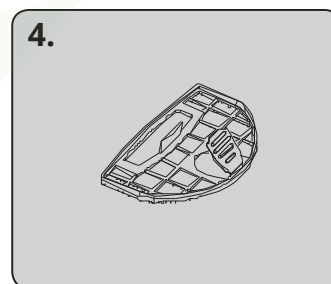
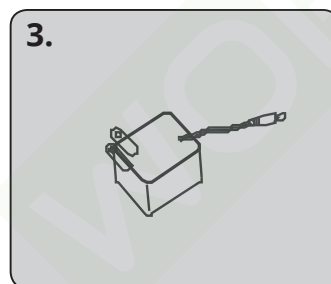
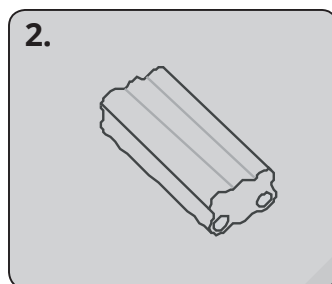
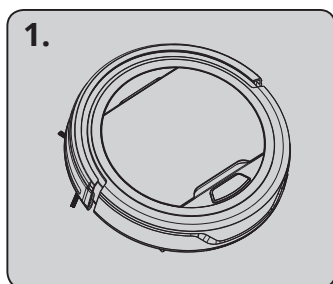


## WARNHINWEIS

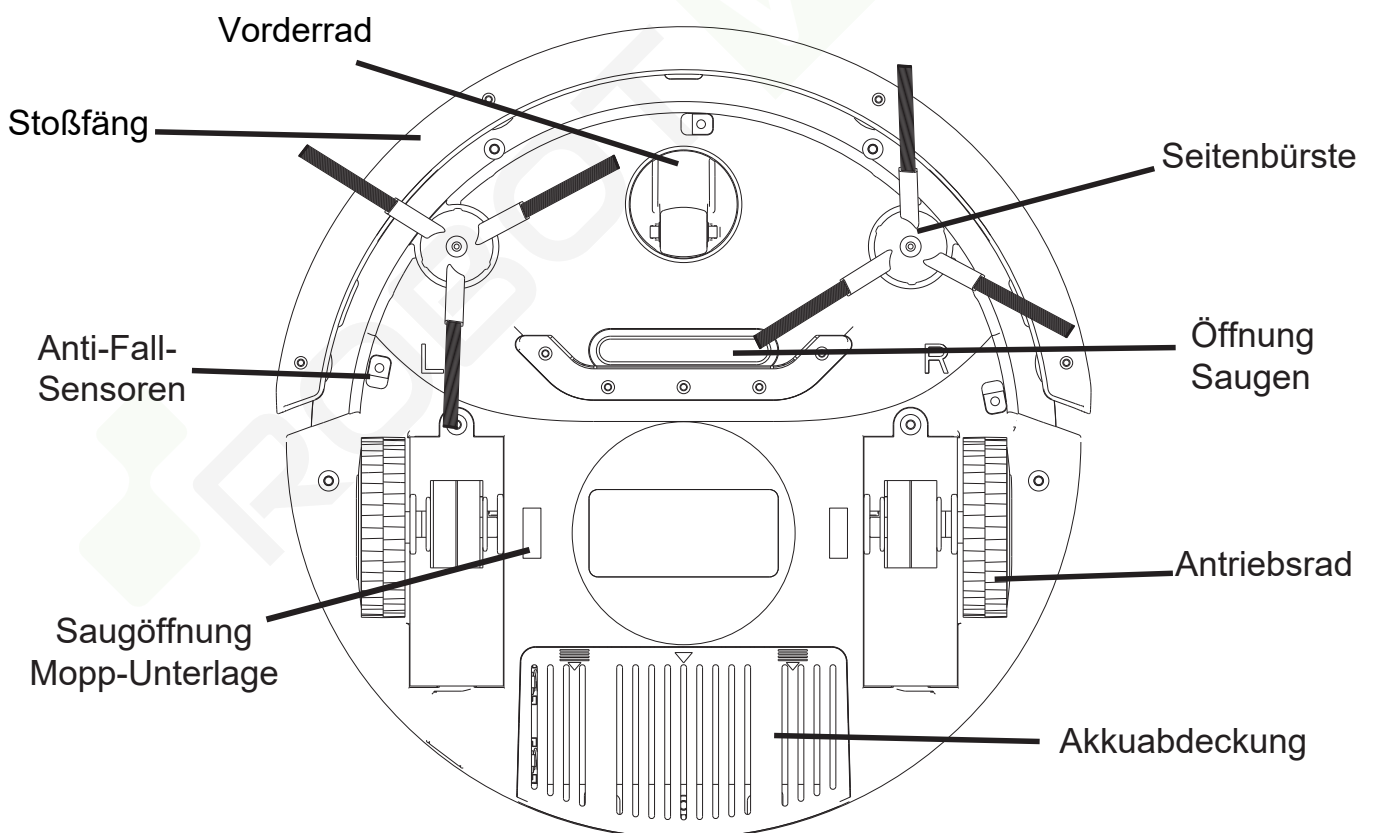
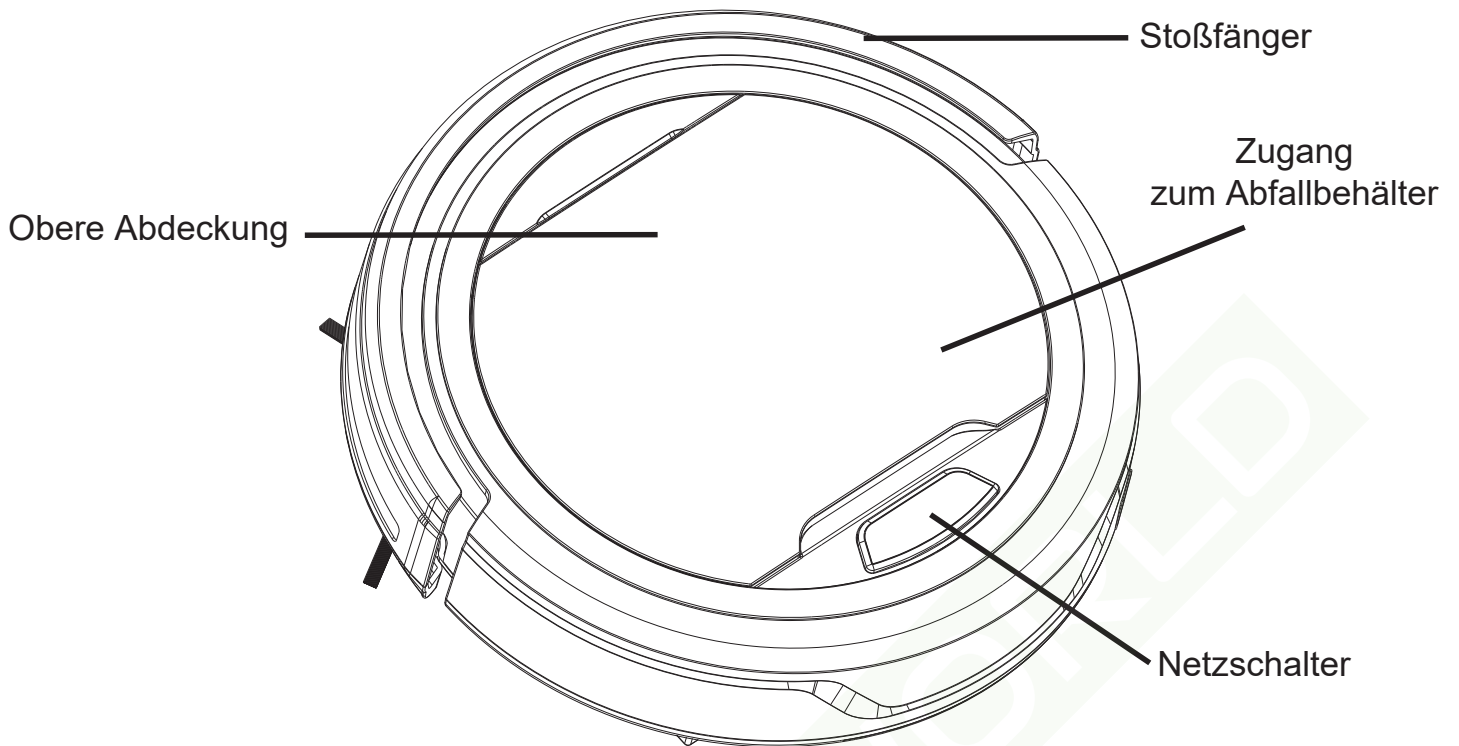
Verbrennen Sie das Gerät auf keinen Fall, der Akku könnte explodieren. Das Gerät muss gemäß dieser Bedienungsanleitung verwendet werden. Hersteller, Importeur und Händler haften nicht für Schäden oder Verletzungen, die durch unsachgemäße Verwendung des Geräts verursacht wurden.

# PACKUNGSINHALT

	Liste der Artikel	D300
1.	Roboterkorpus	1 Stk.
2.	Aufladbarer Akku	1 Stk.
3.	Netzteil	1 Stk.
4.	Filter	1 Stk.
5.	Seitenbürsten - 2 Paar	4 Stk.
6.	Unterlage für Mopp	1 Stk.
7.	Wischtuch	1 Stk.
8.	Benutzerhandbuch	1 Stk.



# GERÄTEBESCHREIBUNG



# TECHNISCHE DATEN

- Modell: D300
- Farbe: weiß (W) / schwarz (B)
- Durchmesser: 280 mm
- Höhe: 75 mm
- Akku: Ni-MH, 14.4 V, aufladbar
- Akkukapazität: 850 mAh
- Stromversorgung: AC 100~240V
- Adapter: DC 19 V, 600 mA
- Ladezeit: 240 min.
- Reinigungszeit: 55 min.
- Lärmpegel: 70 dB
- Kapazität des Abfallbehälters: 0,2 l
- Filter: Mikrofaser
- Anzahl der Sensoren: 3
- Anzahl der Seitenbürsten: 2
- Mopp-Funktion: Ja

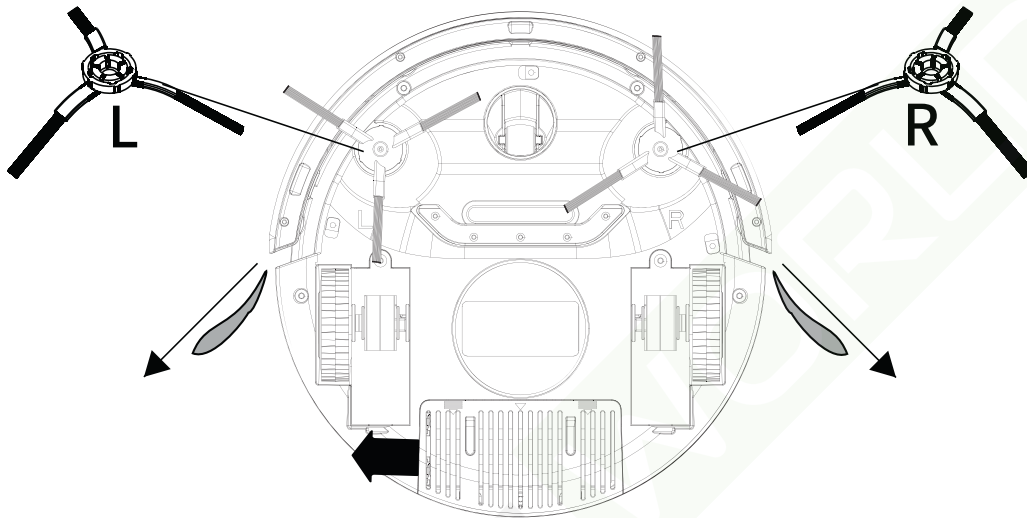
Technische Daten können ohne Vorankündigung geändert werden.

# BEDIENUNG UND VERWENDUNG

## Vor der ersten Inbetriebnahme

Befestigen Sie vor dem ersten Gebrauch die Seitenbürsten und entfernen Sie das Schutzsiegel des Akkus.

1. Befestigen Sie die Seitenbürsten, indem Sie sie in das entsprechende Loch unten am Roboter einsetzen. Setzen Sie die linke Bürste in das linke Loch (mit L gekennzeichnet) und die rechte Bürste in das rechte Loch (mit R gekennzeichnet) ein, und arretieren Sie sie durch Andrücken.

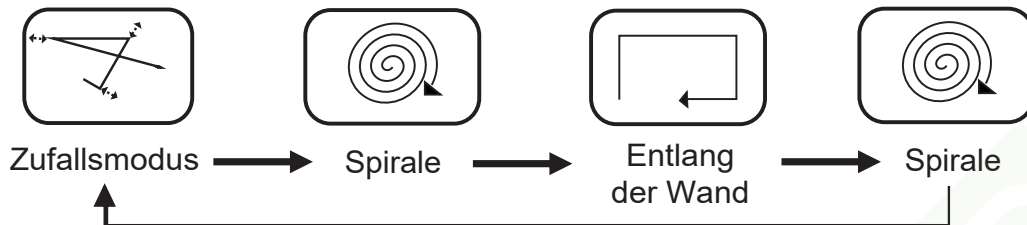


2. Entfernen Sie das Schutzsiegel vom Akku, das sich unter dessen Abdeckung zwischen Akku und Kontakten befindet, und setzen Sie die Akkuabdeckung wieder auf.

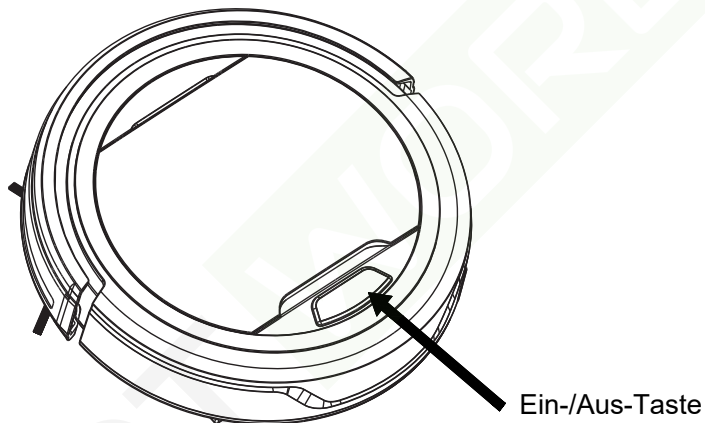
# BEDIENUNG UND VERWENDUNG

## Reinigungs- und Mopp-modi

Dieser Roboterstaubsauger eignet sich für die Reinigung von harten Böden aus Laminat, Holz, Marmor, Linoleum usw. Dem sind auch die nachstehend dargestellten Reinigungsmodi angepasst:

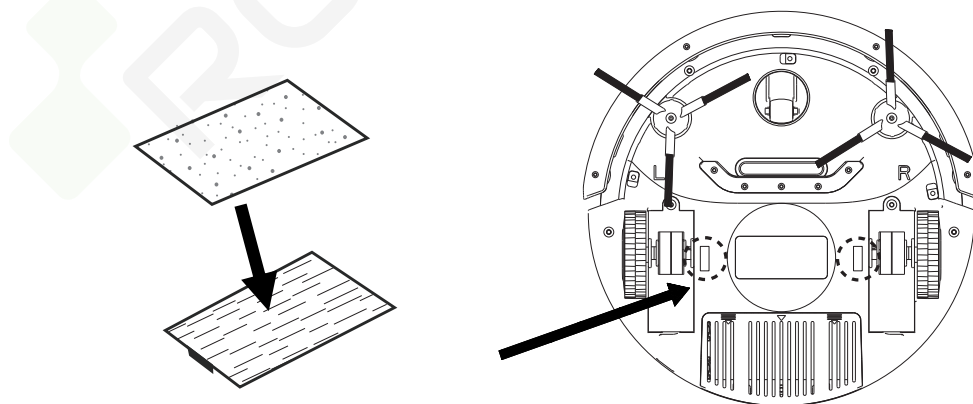


Der Roboterstaubsauger wird mit der Taste auf der Oberseite ein- und ausgeschaltet. Der Modus ist automatisch, Sie müssen sich um nichts mehr kümmern.



Der Roboterstaubsauger kann mit dem im Lieferumfang enthaltenen, aufgesetzten Mopp gestartet werden. Die Mopp-Funktion kann nicht auf Teppichen genutzt werden. Das Aufsetzen des Mopps wird wie folgt ausgeführt:

1. Befestigen Sie das Mikrofaser-Wischtuch an der Wischunterlage.
2. Setzen Sie die Wischunterlage mit dem daran befestigten Mikrofaser-Aufsatz an der Unterseite des Produkts an der entsprechenden Stelle (im Bereich zwischen den Antriebsrädern) ein.

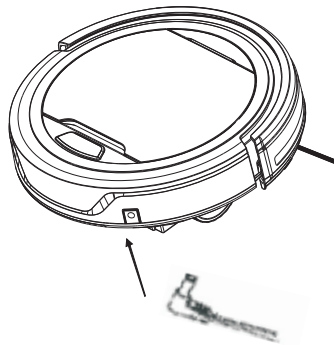




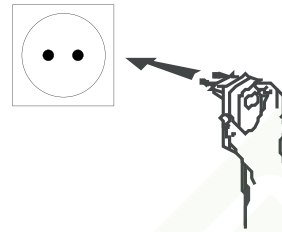
# BEDIENUNG UND VERWENDUNG

## Aufladen des Akkus

Überprüfen Sie vor dem Laden, ob der Akku richtig eingesetzt ist. Der Akku wird wie folgt geladen: Stecken Sie zuerst den Stecker des Netzteils in das Gerät, und schließen Sie danach das Netzteil ans Netz an. Dann beginnt die blaue Ladediode zu blinken. Wenn der Akku vollständig aufgeladen ist, leuchtet die LED kontinuierlich. Wenn der Akku entladen ist, leuchtet die LED rot, und der Akku muss geladen werden. Um höchstmögliche Leistung und Laufzeit des Akkus zu gewährleisten, laden Sie den Roboter vier Stunden lang ohne Unterbrechung auf.



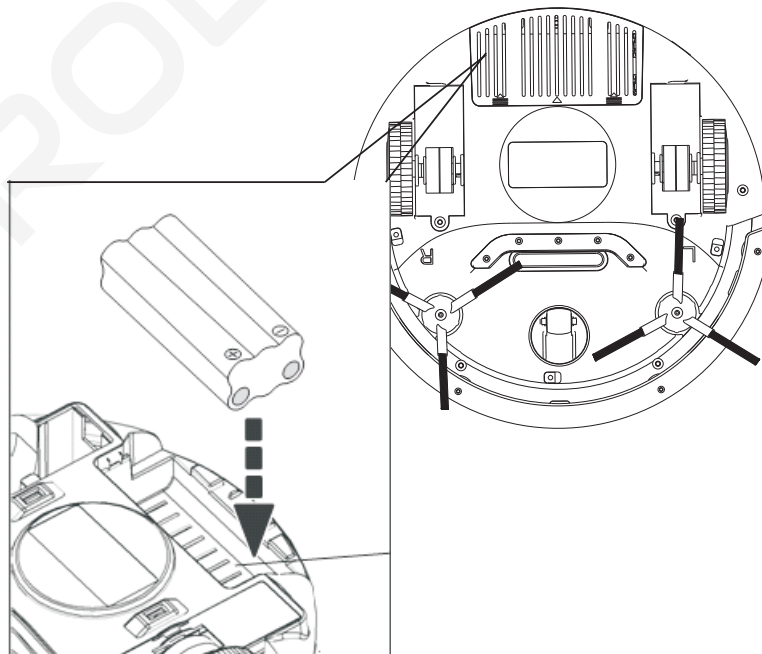
Adapterstecker



Netzstecker des Adapters

## Austausch des Akkus

1. Trennen Sie das Gerät vom Stromnetz, bevor Sie mit dem Akku manipulieren.
2. Der Akku ist von der Unterseite des Roboters zugänglich. Der Akku befindet sich hinten unter der Akkuabdeckung.
3. Nehmen Sie den Akku heraus und setzen Sie einen neuen ein. Stellen Sie sicher, dass die Polarität des Akkus mit der Polarität der Kontakte übereinstimmt.
4. Schließen Sie die Akkuabdeckung. Stellen Sie sicher, dass die Scharniere richtig sitzen.

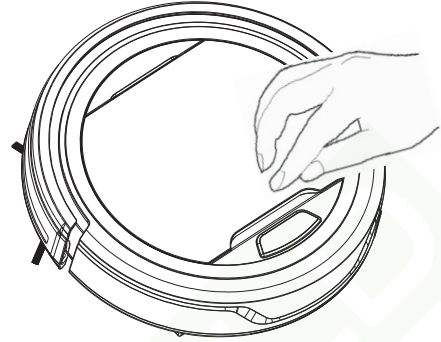
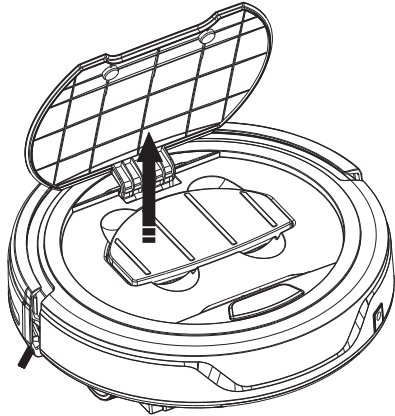


# REINIGUNG UND WARTUNG

## Reinigung des Abfallbehälters

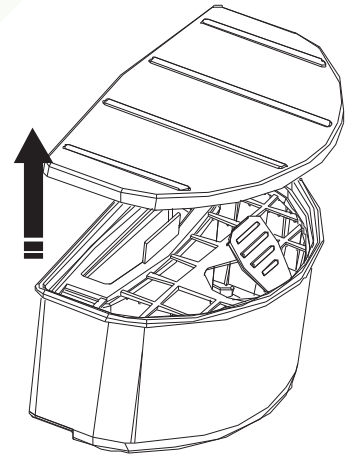
Regelmäßige Reinigung und Wartung ist wichtig für das reibungslose Funktionieren des Roboterstaubsaugers.

1. Öffnen Sie die obere Abdeckung an der Ein-/Aus-Taste.

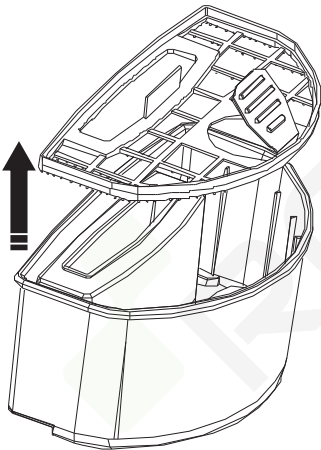


2. Greifen Sie mit Ihren Fingern in die Rillen und entfernen Sie den Abfallbehälter.

3. Öffnen Sie die obere Abdeckung des Abfallbehälters.



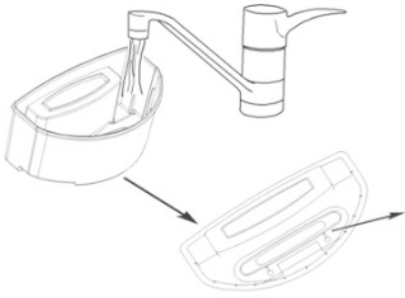
4. Ziehen Sie den Filter aus dem Behälter.



5. Leeren Sie den Schmutz in den Müll.

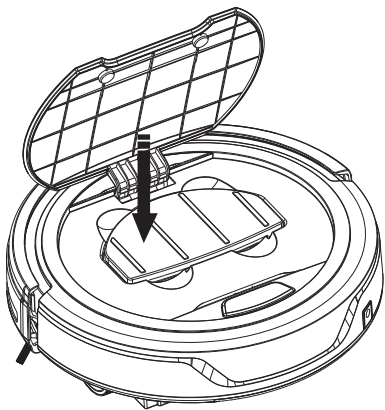
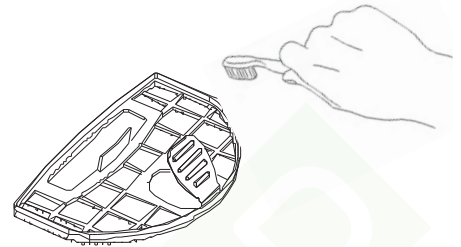


# REINIGUNG UND WARTUNG



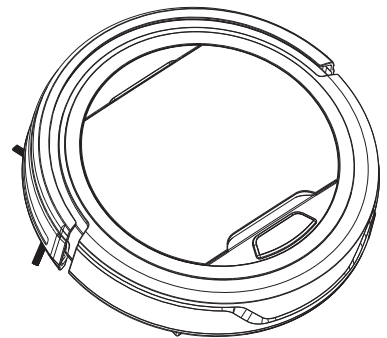
6. Wir empfehlen, den Abfallbehälter (ohne Filter) hin und wieder unter fließendem Wasser auszuwaschen. Waschen Sie ihn jedoch nicht in der Spülmaschine.

7. Reinigen Sie den Filter regelmäßig mit einer weichen Bürste (z. B. einer alten Zahnbürste).

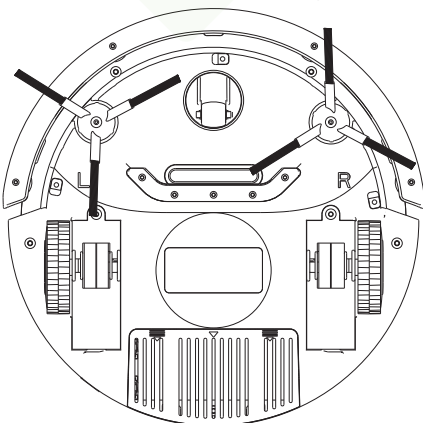


8. Setzen Sie den Filter nach dem vollständigen Trocknen des Abfallbehälters wieder ein. Achten Sie dabei darauf, dass Sie den Filter richtig einsetzen, mit dem Griff nach oben, und schließen Sie den Deckel. Verwenden Sie das Produkt niemals ohne Filter, es könnte beschädigt werden.

9. Setzen Sie dann den Abfallbehälter wieder in den Roboterstaubsauger ein und schließen Sie ihn mit der oberen Abdeckung.



## Reinigung der Saugöffnung



10. Nach längerem Gebrauch kann sich Schmutz um die Ansaugöffnung und die Seitenbürsten des Roboters ansammeln. Dieser sollte regelmäßig entfernt werden, um die ordnungsgemäße Funktion des Produkts zu gewährleisten. Stellen Sie vor dem Reinigen sicher, dass das Gerät vom Stromnetz getrennt ist.

# FEHLERMELDUNGEN UND PROBLEMBEHEBUNG

	Problem	Mögliche Ursache	Lösung
1	Nach dem Einschalten leuchtet die rote LED	<ol style="list-style-type: none"> <li>1. Der Akku ist entladen</li> <li>2. Der Korpus des Roboters ist angehoben</li> </ol>	<ol style="list-style-type: none"> <li>1. Laden Sie den Akku auf</li> <li>2. Stellen Sie den Roboter auf den Boden</li> </ol>
2	Der Roboter ist eingeschaltet, aber sammelt keinen Schmutz	<ol style="list-style-type: none"> <li>1. Der Abfallbehälter ist voll</li> <li>2. Der Filter ist nicht richtig eingesetzt</li> </ol>	<ol style="list-style-type: none"> <li>1. Reinigen Sie den Abfallbehälter</li> <li>2. Setzen Sie den Filter richtig ein</li> </ol>
3	Roboter fährt nach dem Einschalten	<ol style="list-style-type: none"> <li>1. Der Roboter befindet sich auf dunklem oder schwarzem Untergrund</li> <li>2. Der Fallsensor ist verdeckt</li> </ol>	<ol style="list-style-type: none"> <li>1. Stellen Sie den Roboter außerhalb des dunklen Untergrunds auf</li> <li>2. Reinigen Sie die Fallsensoren und entfernen Sie mögliche Hindernisse.</li> </ol>
4	Nach dem Laden blinkt die LED weiter blau	Wahrscheinlich wurde der Ladevorgang unterbrochen	Der Roboter ist nach 4 Stunden voll aufgeladen
5	Seitenbürsten sind ausgefranst und kehren schlecht	Die Seitenbürsten wurden über lange Zeit verwendet	Brühen Sie die ausgefranst Seitenbürsten in heißem Wasser ab, um ihnen ihre Form zurückzugeben
6	Der Roboter lässt sich nicht einschalten	<ol style="list-style-type: none"> <li>1. Der Akku ist nicht korrekt eingesetzt</li> <li>2. Der Akku ist nicht aufgeladen</li> <li>3. Der Roboter befindet sich im Schutzmodus</li> <li>4. Das Schutzsiegel ist noch auf dem Akku eingelegt</li> </ol>	<ol style="list-style-type: none"> <li>1. Setzen Sie den Akku richtig ein</li> <li>2. Laden Sie den Akku vollständig auf</li> <li>3. Setzen Sie den Roboter zurück</li> <li>4. Entfernen Sie das Schutzsiegel</li> </ol>
7	Der Roboter fährt im Kreis herum und nicht geradeaus	Eines der Antriebsräder ist möglicherweise nicht angeschlossen	<ol style="list-style-type: none"> <li>1. Schicken Sie den Roboter zum Service</li> <li>2. Öffnen Sie die Antriebsradabdeckung und schließen Sie das Kabel an der richtigen Stelle an</li> </ol>

Wenn die oben genannten Lösungen das Problem nicht beheben, versuchen Sie Folgendes:

1. Setzen Sie den Roboter zurück, indem Sie den Akku herausnehmen und wieder einsetzen (wie in diesem Handbuch beschrieben).
2. Wenn das Zurücksetzen nicht hilft, wenden Sie sich an Ihren Produktlieferanten.

# RECYCLING UND ENTSORGUNG

## ANWEISUNGEN UND INFORMATIONEN ZUR ENTSORGUNG DER GEBRAUCHTEN VERPACKUNG

Entsorgen Sie das gebrauchte Verpackungsmaterial bei der von der Gemeinde dafür vorgesehenen Mülldeponie.

## ENTSORGUNG VON GEBRAUCHTEN AKKUS



Batterien enthalten umweltschädliche Stoffe und gehören daher nicht in den normalen Hausmüll. Geben Sie den Akku zur umweltgerechten Entsorgung an einer geeigneten Sammelstelle ab. Bitte wenden Sie sich an Ihre Gemeindeverwaltung oder Ihren Händler, um die Adresse der nächsten Sammelstelle zu erhalten.

## ENTSORGUNG VON GEBRAUCHTEN ELEKTRISCHEN UND ELEKTRONISCHEN GERÄTEN



Dieses Symbol auf Produkten und/oder in Begleitdokumenten bedeutet, dass gebrauchte elektrische und elektronische Produkte nicht in den normalen Hausmüll gegeben werden dürfen. Geben Sie diese Produkte an ausgewiesenen Sammelstellen zur ordnungsgemäßen Entsorgung, Verwertung und zum Recycling ab. Alternativ können Sie in einigen Ländern der Europäischen Union oder in anderen Ländern Europas Ihre Produkte beim Kauf eines gleichwertigen neuen Produkts an einen ortsansässigen Händler zurückgeben. Durch die ordnungsgemäße Entsorgung dieses Produkts tragen Sie dazu bei, wertvolle natürliche Ressourcen zu schonen und potenziell negativen Auswirkungen auf die Umwelt und die menschliche Gesundheit durch unsachgemäße Entsorgung vorzubeugen. Weitere Informationen erhalten Sie von Ihrer örtlichen Behörde oder der nächstgelegenen Sammelstelle. Bei unsachgemäßer Entsorgung dieser Art von Abfällen können gemäß nationalen Vorschriften Geldbußen verhängt werden.

### Für Unternehmen in EU-Ländern

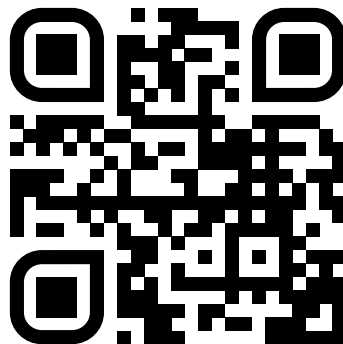
Um elektrische und elektronische Geräte zu entsorgen, fordern Sie die notwendigen Informationen bei Ihrem Händler oder Lieferanten an.

### Entsorgung in anderen Ländern außerhalb der Europäischen Union

Dieses Symbol gilt in der Europäischen Union. Um dieses Produkt zu entsorgen, fordern Sie die notwendigen Informationen bei örtlichen Behörden oder Ihrem Händler an.



Dieses Produkt erfüllt alle wesentlichen Anforderungen der dafür geltenden EU-Richtlinien



[www.symbo.eu](http://www.symbo.eu)